

ГОСТ 16017—79

МЕЖГОСУДАРСТВЕННЫЙ СТАНДАРТ

**БОЛТЫ ЗАКЛАДНЫЕ
ДЛЯ РЕЛЬСОВЫХ СКРЕПЛЕНИЙ
ЖЕЛЕЗНОДОРОЖНОГО ПУТИ**

**КОНСТРУКЦИЯ И РАЗМЕРЫ.
ТЕХНИЧЕСКИЕ ТРЕБОВАНИЯ**

Издание официальное



Москва
Стандартинформ
2000

**БОЛТЫ ЗАКЛАДНЫЕ ДЛЯ РЕЛЬСОВЫХ
СКРЕПЛЕНИЙ ЖЕЛЕЗНОДОРОЖНОГО ПУТИ****Конструкция и размеры.
Технические требования**Inserted bolts for rail track fastenings.
Design and dimensions. Technical requirements**ГОСТ
16017—79****Взамен
ГОСТ 16017—70**МКС 45.080
ОКП 12 9700

Постановлением Государственного комитета СССР по стандартам от 26 апреля 1979 г. № 1547 дата введения установлена

01.01.81

Ограничение срока действия снято Постановлением Госстандарта от 03.06.92 № 523

Настоящий стандарт распространяется на закладные болты нормальной точности (класс точности В) и грубой точности (класс точности С), применяемые для прикрепления металлических подкладок или рельсов к железобетонным подрельсовым основаниям в рельсовых скреплениях.

При поставке закладных болтов для рельсовых скреплений на экспорт следует учитывать требования настоящего стандарта и ГОСТ 16018—79, предъявляемые к этим болтам.

Требования настоящего стандарта являются обязательными.

(Измененная редакция, Изм. № 1, 4).

1. КОНСТРУКЦИЯ И РАЗМЕРЫ

1.1. Конструкция и размеры закладных болтов должны соответствовать указанным на чертеже.

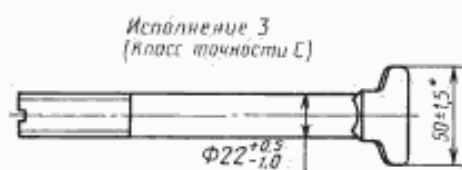
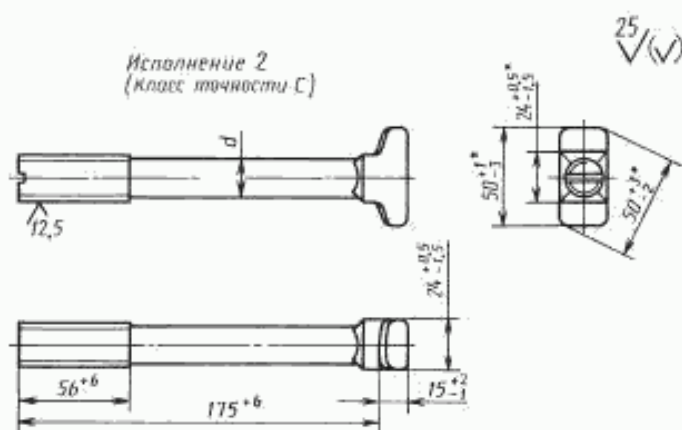
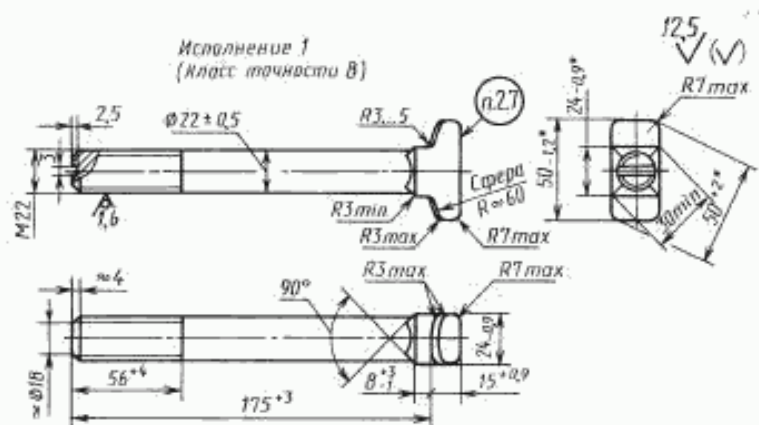
Издание официальное

Перепечатка воспрещена

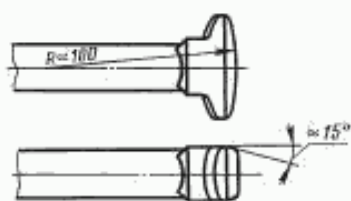
Издание (январь 2006 г.) с Изменениями № 1, 2, 3, 4, утвержденными в мае 1981 г., декабре 1985 г., июне 1990 г., июне 1992 г. (ИУС 8—81, 2—86, 10—90, 8—92).

© Издательство стандартов, 1979

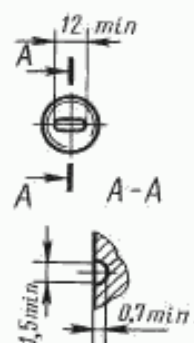
© Стандартиформ, 2006



Вариант головки



Вариант указательной канавки



$d \approx d_{\text{ср}}$, где $d_{\text{ср}}$ — средний диаметр резьбы

* Размеры указаны с учетом высоты швов от разреза матриц, наплывов металла в углах подголовка и заусенцев от обески обода.

Пример условного обозначения закладного болта класса точности В, исполнения 1, диаметром резьбы $d = 22$ мм, с крупным шагом резьбы, с полем допуска 8g, длиной 175 мм, класса прочности 3.6, из спокойной стали, с цинковым покрытием толщиной 15 мкм, хромированным:

Болт М22—8g × 175.36.С.0115 ГОСТ 16017—79.

То же, класса точности С, исполнения 2, из автоматной стали без цинкового покрытия:

Болт С2 М22—8g × 175.36.А ГОСТ 16017—79.

(Измененная редакция, Изм. № 2, 3).

1.2. Допускается изготовление болтов длиной от 145 до 225 мм и длиной резьбы в пределах от 40 до 84 мм по согласованию потребителя с изготовителем. При этом длина болта должна назначаться кратной 10 мм, а длина резьбы кратной:

4 мм — при длине резьбы до 60 мм включ.;

6 мм * * * св. 60 мм.

1.3. Вариант изготовления головки и профиль указательной канавки устанавливает предприятие-изготовитель.

(Измененная редакция, Изм. № 3).

2. ТЕХНИЧЕСКИЕ ТРЕБОВАНИЯ

2.1. Закладные болты должны изготавливаться в соответствии с требованиями настоящего стандарта и ГОСТ 1759.0—87 по рабочим чертежам, утвержденным в установленном порядке.

2.2. Механические свойства болтов должны соответствовать классу прочности 3.6, 4.8 или 5.8 по ГОСТ 1759.4—87.

2.1, 2.2. **(Измененная редакция, Изм. № 3).**

2.3. Закладные болты должны иметь цинковое с хромированием или пассивированием покрытие толщиной 9—18 мкм. Требования к покрытию — по ГОСТ 9.301—86. По согласованию изготовителя с потребителем закладные болты могут изготавливаться без покрытия.

(Измененная редакция, Изм. № 1).

2.4. Резьба — по ГОСТ 24705—2004. Поле допуска 8g по ГОСТ 16093—2004.

2.4а. Не допускается утолщение стержня болта под головкой более 1,0 мм на длине 25 мм.

(Введен дополнительно, Изм. № 2).

2.5. Смещение оси головки и подголовка относительно оси стержня болта не должно быть более 0,9 мм.

2.6. Допускается отклонение от перпендикулярности оси указательной канавки к большой оси головки болта до 5° и смещение оси канавки от диаметрального его положения до 2 мм.

Смещение канавки по меньшей оси не контролируется.

(Измененная редакция, Изм. № 3).

2.7. Маркировать: товарный знак или условное обозначение предприятия-изготовителя и год изготовления (две последние цифры).

Высота знаков маркировки — не менее 8 мм, толщина — не менее 1 мм, выпуклость — не менее 0,5 мм.

2.8. Масса 1000 болтов (справочная):

635 кг — в исполнениях 1 и 3;

591 кг — в исполнении 2.

Примечания:

1. Когда возможно применение болтов как в исполнении 1, так и в исполнении 2 или 3, в конструкторской документации должна указываться масса болтов в исполнении 1.

2. Изменение массы 1000 болтов при изменении их длины на 10 мм не должно быть более:

25,7 кг — для исполнений 1 и 3;

29,8 кг — для исполнения 2.

2.9. Правила приемки — по ГОСТ 17769—83.

2.10. Методы контроля болтов — по ГОСТ 1759.0—87.

Испытания механических свойств болтов должны проводиться по требованию потребителя в соответствии с ГОСТ 1759.4—87.

С. 4 ГОСТ 16017–79

Измерение твердости и испытание на разрыв на кривой шайбе не проводятся.

Допуски размеров, формы и расположение поверхностей и методы их контроля — по ГОСТ 1759.1–82.

Дефекты поверхности и методы контроля — по ГОСТ 1759.2–82.

(Измененная редакция, Изм. № 2, 3).

2.11. Контроль качества цинкового покрытия — по ГОСТ 9.302–88.

2.12. **(Исключен, Изм. № 2).**

2.13. Упаковка болтов и маркировка тары — по ГОСТ 18160–72.

2.14. Болты должны быть укомплектованы гайками по ГОСТ 16018–79.

Допускается транспортирование болтов и гаек без упаковки, при этом должна быть исключена возможность их смешивания.

2.15. Транспортирование болтов без упаковки на железнодорожных платформах не допускается.

Редактор *М.И. Максимова*
Технический редактор *В.Н. Прусакова*
Корректор *Е.Д. Дульнева*
Компьютерная верстка *И.А. Налейкиной*

Сдано в набор 25.01.2006. Подписано в печать 14.02.2006. Формат 60 × 84 ¹/₈. Бумага офсетная. Гарнитура Таймс.
Печать офсетная. Усл. печ. л. 0,93. Уч.-изд. л. 0,40. Тираж 69 экз. Зак. 99. С 2457.

ФГУП «Стандартинформ», 123995 Москва, Гранатный пер., 4.
www.gostinfo.ru info@gostinfo.ru
Набрано во ФГУП «Стандартинформ» на ПЭВМ
Отпечатано в филиале ФГУП «Стандартинформ» — тип. «Московский печатник», 105062 Москва, Лялин пер., 6